

M o n t a g e z u b e h ö r f ü r R i n g k e r n t r a n s f o r m a t o r e n

Montagescheiben und Montagebolzen für den Restlochverguß von Ringkerntransformatoren.

Die Montagescheiben sind passend zum Transformator in verschiedenen Abmessungen erhältlich und können beliebig mit den Montagebolzen kombiniert werden. Für höhere Transformatoren sind längere Montagebolzen erhältlich.

Nach dem Restlochverguß können die Transformatoren mittels zentraler Durchgangsbohrung oder bei Verwendung zweier Montagebolzen mit 2 Schrauben verdrehsicher montiert werden.

Durch die Form der Montagescheiben kann der Verguß ohne zusätzliche Abdichtung ausgeführt werden.

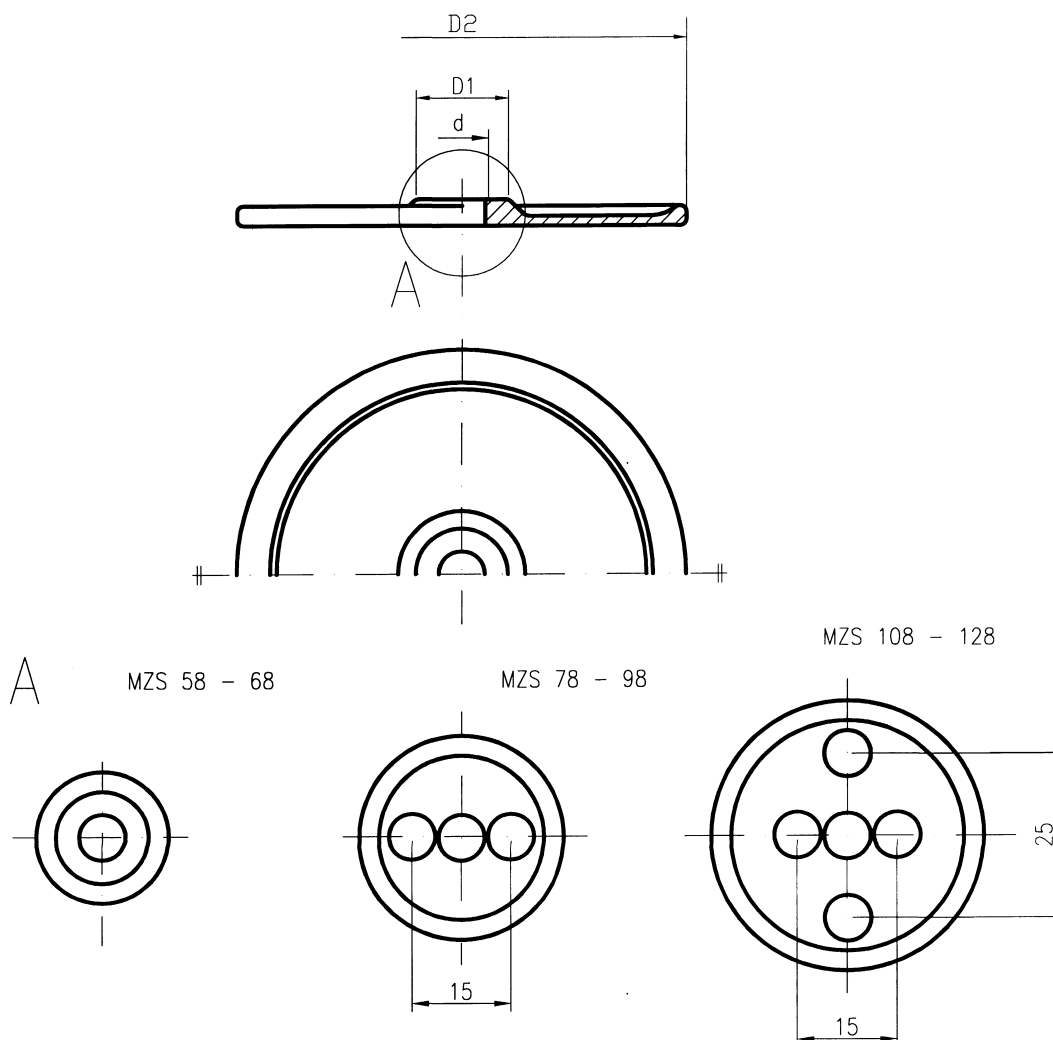
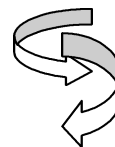
Weitere Produkteigenschaften:

- Glasfaserverstärkter temperaturbeständiger Kunststoff
- UL-gelistetes Material
- Alterungsbeständig
- Preiswerte Alternative zu Gummi- und Blechscheiben
- Standardmontagezubehör mit Durchgangsbohrung für einfachste Montage
- Gleichbleibende Vergußhöhe
- Die Vergußmasse verbindet die Montagescheiben formschlüssig mit dem Transformator
- Durch die Montage wird kein Druck auf die Wicklungen ausgeübt.

Hauptabmessungen Montagescheiben in mm:

Artikel	D2	D1	d
MZS 58	58	14	1 x Ø7
MZS 68	68	14	1 x Ø7
MZS 78	78	25	3 x Ø7
MZS 88	88	25	3 x Ø7
MZS 98	98	25	3 x Ø7
MZS 108	108	35	5 x Ø7
MZS 118	118	35	5 x Ø7
MZS 128	128	35	5 x Ø7

- Weiter nächste Seite -



MZB 30/50:

